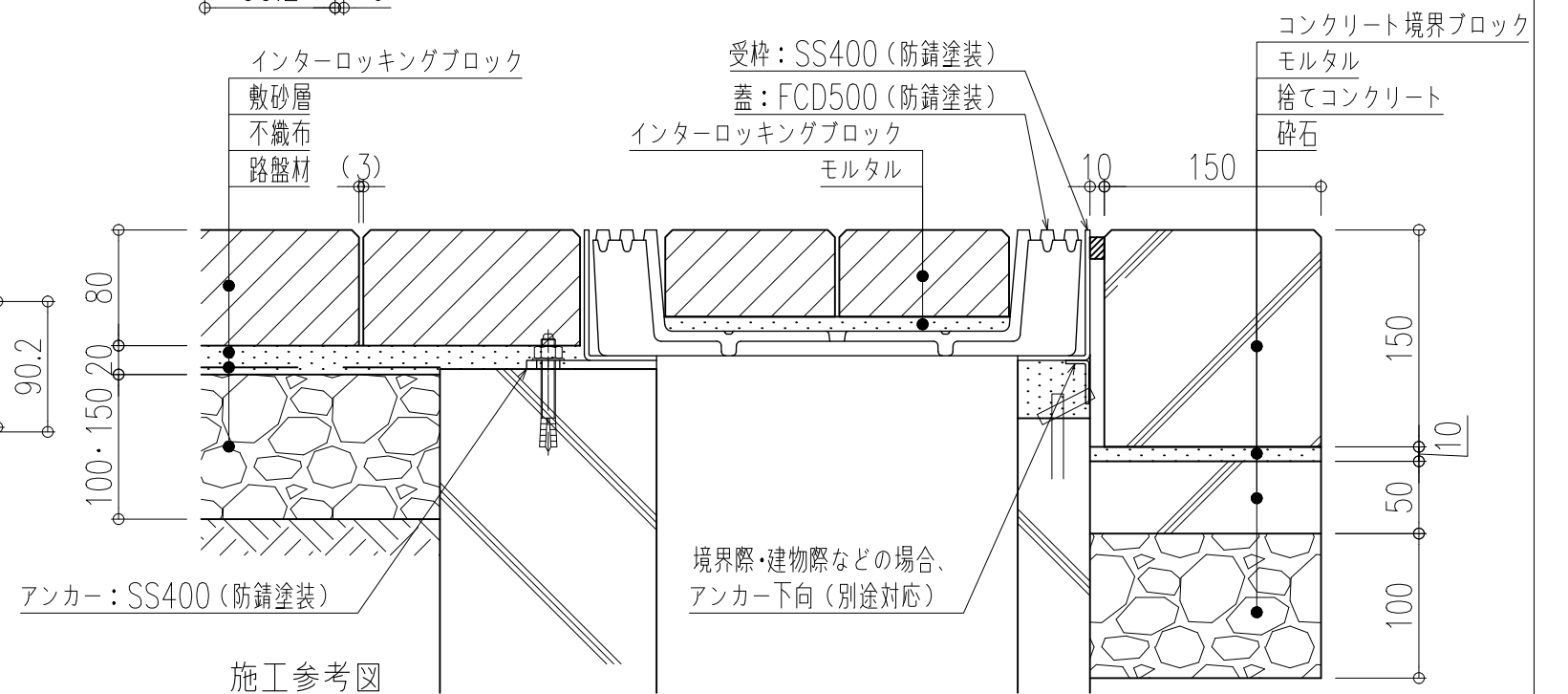
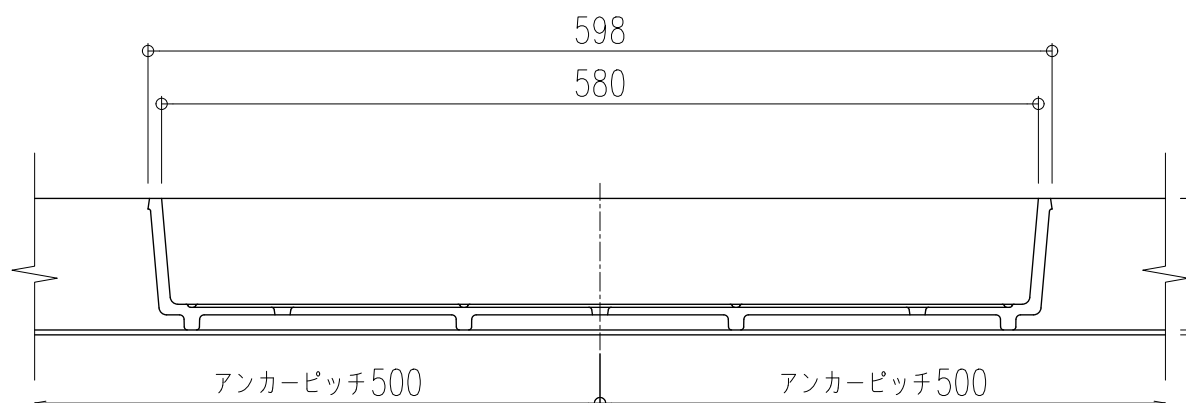


No.34開閉ハンドル  
グレーチング取り外し用



型式	溝幅	A	B	C	開口面積 m <sup>2</sup>	重量 kg	充填時蓋
SF-15CBGXD	150	238	150	250	13.403	16.1	28.3
SF-20CBGXD	200	288	200	300		18.1	34.3
SF-25CBGXD	250	338	250	350		20.9	41.2
SF-30CBGXD	300	388	300	400		23.4	47.8

品名 鋳鉄製スリット化粧蓋

型式 SF-CBGXD型

用途：側溝用

仕上：インターロッキングブロック用

貼代：70

材質：鋳鉄

受枠：スチール製

破壊荷重：200kN以上 (レベルD)

図番 015-006 縮尺 1:5

 福西鋳物株式会社  
FUKUNISHI FOUNDRY CO.,LTD.